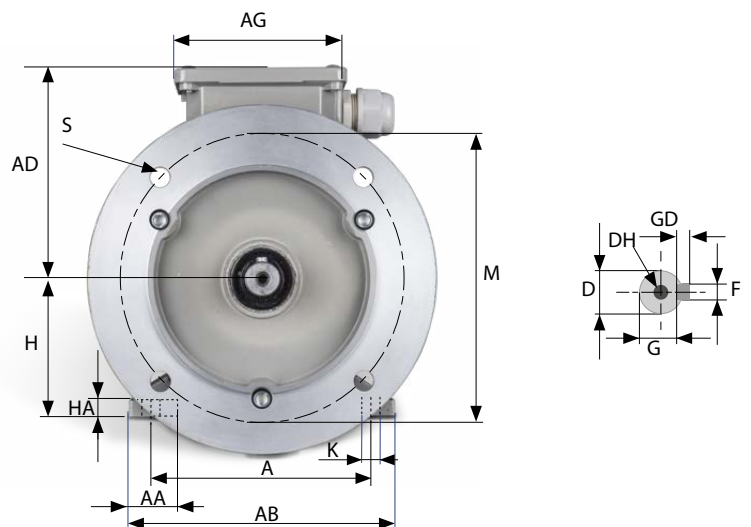
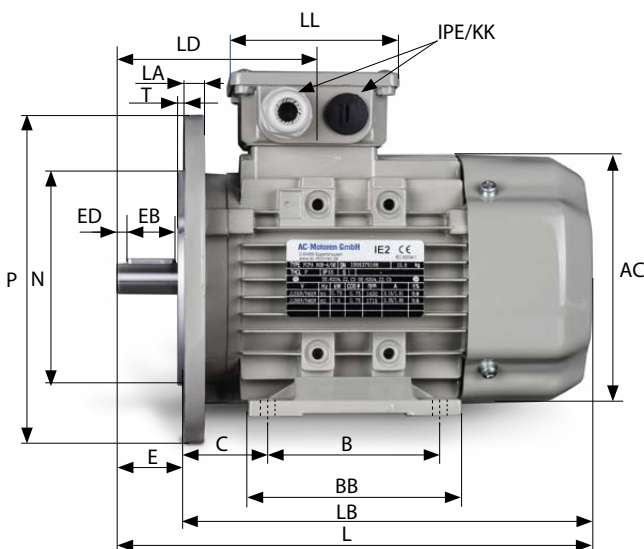




Aluminiumgehäuse
Energieeffizienzklasse: IE2/IE3

Bestell-Nr.	Antriebsleistung in kW	Phasen / Pole	Spannung in Volt	Frequenz in Hz	Drehzahl in U/min	Baugröße	IE Klasse
720-115-01150	0,18	3Ph / 4P	230/400	50	1360	63B	IE2
720-115-01200	0,25	3Ph / 4P	230/400	50	1380	71A	IE2
720-115-01250	0,37	3Ph / 4P	230/400	50	1380	71B	IE2
720-115-01300	0,55	3Ph / 4P	230/400	50	1400	80A	IE2
720-425-01350	0,75	3Ph / 4P	230/400	50	1400	80B	IE3
720-425-01400	1,1	3Ph / 4P	230/400	50	1400	90S	IE3
720-425-01450	1,5	3Ph / 4P	230/400	50	1400	90L	IE3
720-425-01500	2,2	3Ph / 4P	230/400	50	1420	100LA	IE3
720-425-01550	3	3Ph / 4P	230/400	50	1420	100LB	IE3
720-425-01600	4	3Ph / 4P	230/400	50	1440	112M	IE3

Bestell-Nr.	A	AA	AB	AC	AD	B	BB	C	D	E	H	HA	F	EB	GD	AG	L	LD	LL	G	ED	K	DH	IPE/KK	LA	LB	M	N	P	T	S
720-115-01150	100	24	123	120	102	80	100	40	11	23	63	7	4	16	4	101	217		101	8,5	3,5	7x9,5	M4x12	M20x1,5	10	194	115	95	140	3	4x10
720-115-01200	112	26	138	136	109	90	110	45	14	30	71	8	5	25	5	101	245		101	11	2,5	7x11	M5x12	M20x1,5	10	215	130	110	160	3,5	4x10
720-115-01250	112	26	138	136	109	90	110	45	14	30	71	8	5	25	5	101	245		101	11	2,5	7x11	M5x12	M20x1,5	10	215	130	110	160	3,5	4x10
720-115-01300	125	35	157	155	124	100	125	50	19	40	80	9	6	30	6	101	277		101	15,5	5	10x14	M6x16	M20x1,5	12	237	165	130	200	3,5	4x12
720-425-01350	125	35	157	155	124	100	125	50	19	40	80	9	6	30	6	101	277	115	101	15,5	5	10x14	M6x16	M20x1,5	12	253	165	130	200	3,5	4x12
720-425-01400	140	37	173	175	137	100	125	56	24	50	90	10	8	40	7	109	313	145	109	20	5	10x14	M8x19	M25x1,5	12	269	165	130	200	3,5	4x12
720-425-01450	140	37	173	175	137	125	150	56	24	50	90	10	8	40	7	109	338	145	109	20	5	10x14	M8x19	M25x1,5	12	294	165	130	200	3,5	4x12
720-425-01500	160	40	196	195	151	140	172	63	28	60	100	11	8	50	7	109	374		109	24	5	12x16	M10x22	M25x1,5	13	333	215	180	250	4	4x14,5
720-425-01550	160	40	196	195	151	140	172	63	28	60	100	11	8	50	7	109	374		109	24	5	12x16	M10x22	M25x1,5	13	333	215	180	250	4	4x14,5
720-425-01600	190	41	227	219	169	140	180	70	28	60	112	12	8	50	7	117,5	395		117,5	24	5	12x16	M12x28	M32x1,5	14	335	215	180	250	4	4x14,5





Aluminiumgehäuse
Energieeffizienzklasse: IE3

Bestell-Nr.	Antriebsleistung in kW	Phasen / Pole	Spannung in Volt	Frequenz in Hz	Drehzahl in U/min	Baugröße	IE Klasse
720-425-01650	5,5	3Ph / 4P	400/690	50	1440	132S	IE3
720-425-01700	7,5	3Ph / 4P	400/690	50	1440	132M	IE3
720-425-01750	11	3Ph / 4P	400/690	50	1460	160M	IE3
720-425-01800	15	3Ph / 4P	400/690	50	1470	160L	IE3
720-425-01850	18,5	3Ph / 4P	400/690	50	1470	180M	IE3
720-425-01900	22	3Ph / 4P	400/690	50	1480	180L	IE3
720-425-01950	30	3Ph / 4P	400/690	50	1480	200L	IE3
720-425-02000	37	3Ph / 4P	400/690	50	1480	225S	IE3
720-425-02050	45	3Ph / 4P	400/690	50	1480	225M	IE3

Bestell-Nr.	A	AA	AB	AC	AD	B	BB	C	D	E	H	HA	F	EB	GD	AG	L	LD	LL	G	ED	K	DH	IPE/KK	LA	LB	M	N	P	T	S
720-425-01650	140	37	173	175	140	100	125	56	24	50	90	10	8	40	7	109	319	145	109	20	5	10x14	M8x19	M25x1,5	12	269	265	130	300	3,5	4x12
720-425-01700	216	51	262	258	188	140	186	89	38	80	132	15	10	65	8	117,5	483		117,5	33	7,5	12x16	M12x28	M32x1,5	14	403	215	180	250	4	4x12
720-425-01750	254	65	314	314	251	210	260	108	42	110	160	20	12	90	8	162	589	256	152	37	10	14,5	M16x36	M40x1,5	15	479	300	250	350	5	4x18,5
720-425-01800	254	65	314	314	251	254	304	108	42	110	160	20	12	90	8	162	633	256	152	37	10	14,5	M16x36	M40x1,5	15	523	300	250	350	5	4x18,5
720-425-01850	279	70	349	355	267	241	311	121	48	110	180	22	14	90	9	162	661	271	152	42,5	10	14,5	M16x36	M40x1,5	15	551	300	250	350	5	4x18,5
720-425-01900	279	70	349	355	267	279	349	121	48	110	180	22	14	90	9	162	699	271	152	42,5	10	14,5	M16x36	M40x1,5	15	589	300	250	350	5	4x18,5
720-425-01950	318	70	388	397	299	305	369	133	55	110	200	25	16	100	10	210	757	296	190	49	5	18,5	M20x42	M50x1,5	17	647	350	300	400	5	4x18,5
720-425-02000	356	75	431	446	322	286	368	149	60	140	225	28	18	125	11	210	798	329	190	53	7,5	18,5	M20x42	M50x1,5	20	658	400	350	450	5	8x18,5
720-425-02050	356	75	431	446	326	311	393	149	60	140	225	28	18	125	11	210	823	329	190	53	7,5	18,5	M20x42	M50x1,5	20	683	400	350	450	5	8x18,5

